

PRODUCT SHEET · FICHE PRODUIT

VERSAILLES OVALE DOUBLE



Non contractual picture

AAE VERSAILLES OVALE DOUBLE FP

2025/09/16



Alain Ellouz
.paris

TECHNICAL INFORMATION

INFORMATIONS TECHNIQUES

VERSAILLES

OVALE DOUBLE

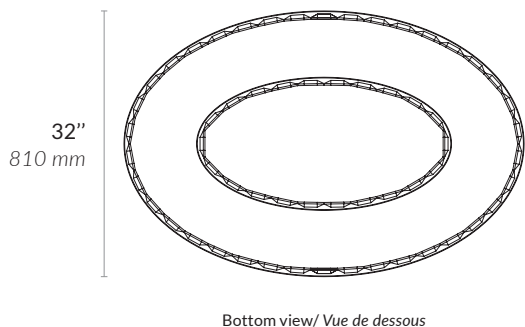
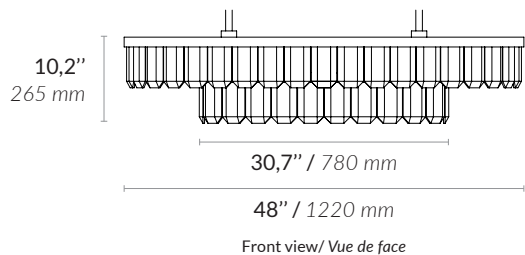
Type	Chandelier <i>Lustre</i>
Environment <i>Environnement</i>	Indoor <i>Intérieur</i>
Material <i>Matériaux</i>	Crystals 5,9" x 4" and steel <i>Cristaux 150 x 80 mm et acier</i>
Suspension system <i>Système de suspension</i>	Ceiling plate or false ceiling system and metal rod Ø 1" min h. 7,9" - max h. 78,7" <i>Platine de fixation ou accroche en faux plafond et tige métallique Ø 25 mm</i> min h. 200 mm - max h. 2000 mm
Lighting system <i>Système d'éclairage</i>	LED Strip 19,2 W/m - Dimmable intensity and color (2700K to 6000K) Remote transformer <i>Bande LED 19,2 W/m - Variable en intensité et en couleur (2700K to 6000K)</i> <i>Transformateur déporté</i>
Voltage	24 V : transformer provided
Wattage / Lumens	VERSAILLES OVALE DOUBLE 120-80 : 100 W / 4150 lm VERSAILLES OVALE 150-110 : 140 W / 5395 lm

References

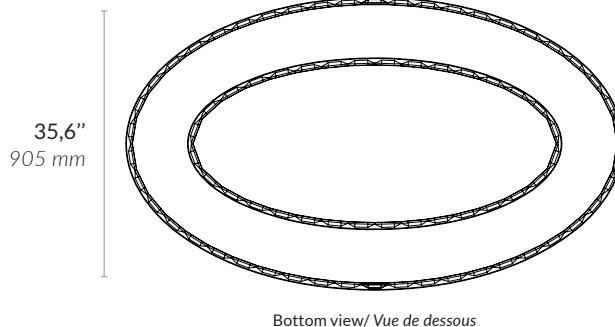
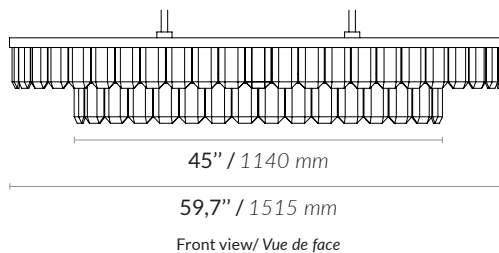
	VERSAILLES OVALE DOUBLE 120-80	VERSAILLES OVALE DOUBLE 150-110
Polished gold	COL-0474	COL-0480
Antique brass	COL-0476	COL-0482
Polished stainless steel	COL-0478	COL-0484

Dimensions :

VERSAILLES OVALE DOUBLE 120-80



VERSAILLES OVALE DOUBLE 150-110



Weight/ Poids :

187,4 lb / 85 Kg

286,6 lb / 130 Kg

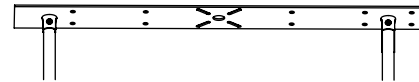
2 years warranty. General terms and conditions of sales / *Garantie 2 ans. Voir conditions générales de vente.*

• **HIDDEN INDIVIDUAL FIXING**

FIXATION INDIVIDUELLE INVISIBLE

System adapted to false ceilings for an aspect without a visible fixation (the rod comes out directly from the ceiling). The hole in the false ceiling can be finished with an eyelet.

Système adapté aux faux plafonds pour un rendu sans fixation visible (la tige sort directement du plafond). Le trou dans le faux plafond peut être fini par un œillet.



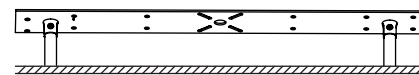
• **FALSE CEILING HOLE FINISHING**

FINITION DES TROUS DANS LE FAUX PLAFOND

The hole in the false ceiling can be finished with an eyelet. / Le trou dans le faux plafond peut être fini par un œillet.

EYELET 35

ŒILLET 35



Ø1,38"
 Ø35mm



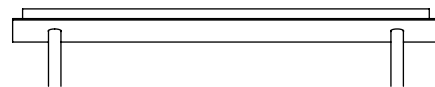
• **VERSAILLES CANOPY**

PAVILLON VERSAILLES

Individual ceiling fixing.

Fixation individuelle pour plafond.

W.29,5" x D.5,5" x H.1,26"
 L.750 x l.140 x h.32 mm



• **RODS AND CANOPY FINISHES**

FINITIONS DES TIGES ET DU PAVILLON

Metal plating finish :

Laitonnage



Antique brass
 Bronze médaille

ref : dcl-005



Golden polish
 Poli doré

ref : dcl-010

Metal finish :

Finition métal



Polished stainless steel
 Inox

ref : dcl-003

LIGHTING CONTROL SYSTEM

SYSTÈME DE CONTRÔLE D'ÉCLAIRAGE

To be chosen according to project : DMX, DALI (DT8), TRIAC (phase dimming, setting knobs to choose the light temperature), 1-10V (two 1-10V bus required), NONE (setting knob to choose and fix the light intensity and temperature).

À choisir selon le projet : DMX, DALI (DT8), TRIAC (variation sur phase, boutons de réglage pour choisir la température de la lumière), 1-10V (deux 1-10V bus requis), AUCUN (bouton de réglage pour choisir et fixer l'intensité lumineuse et la température de couleur).

For a correct functioning the remote transformer / driver must be placed in an accessible place at maximum 33' / 10 m from the light fixture.

Pour un fonctionnement optimisé, le transformateur / driver déporté doit être placé dans un espace accessible à moins de 10 m de câbles du luminaire.

2 years warranty. General terms and conditions of sales / Garantie 2 ans. Voir conditions générales de vente.

TECHNICAL INFORMATION EQUIPPED WITH UL LISTED COMPONENTS

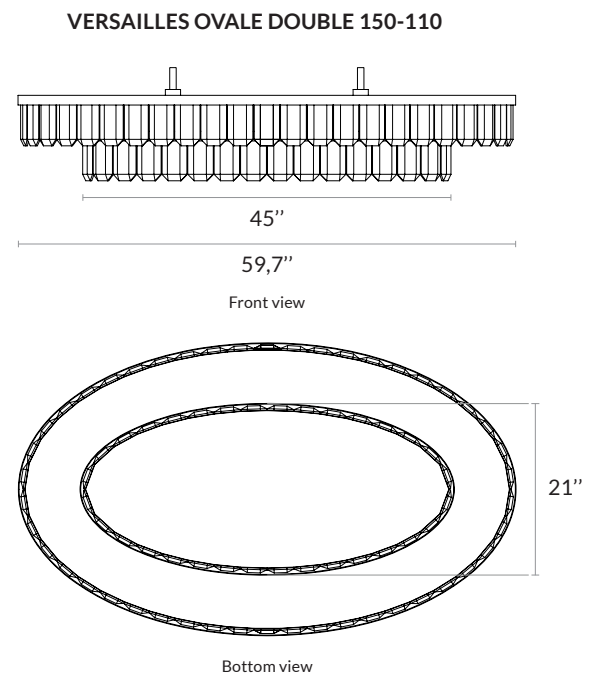
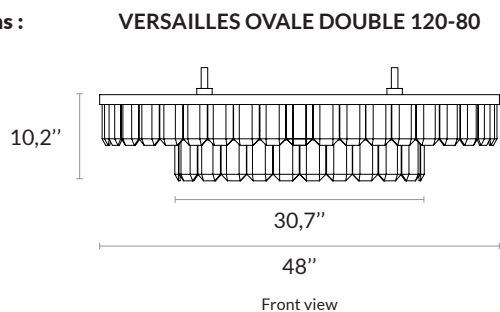
VERSAILLES OVALE DOUBLE

Type	Chandelier Equipped with UL listed components
Environment	Indoor
Material	Crystals 5,9" x 4" and steel
Suspension system	Ceiling plate or false ceiling system and metal rod Ø 1" Overall drop : min h. 18,3"- max h. 89,1"
Lighting system	LED Strip 2,9W/ft (2700K or 3000K) - Dimmable intensity Remote transformer (concealed option upon request)
Voltage	24 V : transformer provided
Wattage / Lumens	VERSAILLES OVALE DOUBLE 120-80 : 50 W / 1765 lm VERSAILLES OVALE 150-110 : 70 W / 2290 lm

References

	VERSAILLES OVALE DOUBLE 120-80	VERSAILLES OVALE DOUBLE 150-110
Polished gold	COL-0475	COL-0481
Antique brass	COL-0477	COL-0483
Polished stainless steel	COL-0479	COL-0485

Dimensions :



Weight :

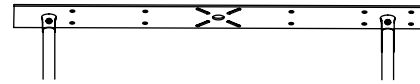
187.4 lb / 85 Kg

286.6 lb / 130 Kg

2 years warranty. General terms and conditions of sales.

- **HIDDEN INDIVIDUAL FIXING**

System adapted to false ceilings for an aspect without a visible fixation (the rod comes out directly from the ceiling).
The hole in the false ceiling can be finished with an eyelet.

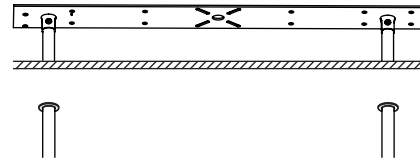


- **FALSE CEILING HOLE FINISHING**

The hole in the false ceiling can be finished with an eyelet.

EYELET 35

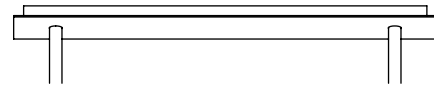
Ø1,38"



- **VERSAILLES CANOPY**

Individual ceiling fixing.

W.29,5" x D.5,5" x H.1,26"



- **RODS AND CANOPY FINISHES**

Metal plating finish :



Antique brass
ref : dcl-005



Golden polish
ref : dcl-010

Metal finish :



Polished stainless steel
ref : dcl-003

LIGHTING CONTROL SYSTEM

To be chosen according to project : DMX, DALI (DT8), TRIAC (phase dimming, setting knobs to choose the light temperature), 1-10V (two 1-10V bus required), NONE (setting knob to choose and fix the light intensity and temperature).

For a correct functioning the remote transformer / driver must be placed in an accessible place at maximum 33' / 10 m from the light fixture.